

# PORTA-CÁPSULAS MIDP - XW/AW



## Características

Diseñado para alojar cápsulas XW/AW que contienen 7 cartuchos filtrantes.

Recomendado para líneas de filtración de elevado caudal, en las que un cambio de filtros rápido es importante.

Construido totalmente en acero inoxidable (las partes en contacto con el producto en inox-316).

Sistema de apertura y cierre mediante abrazaderas clamp sin necesidad de herramientas.



## Especificaciones

Producto	PORTA-CÁPSULAS MIDP - XW/AW	
Tipo	XW/AW	
Longitud del filtro (mm)	250	500
Numero de filtros	7 cartuchos filtrantes	
Conexiones entrada/salida	Clamp 1½" o Clamp 2"	Clamp 1½" o Clamp 2"
Materiales	Base	Acero Inoxidable 316L (Opción recubrimiento interior de PTFE)
	Sombrerete	Acero Inoxidable 304
	Abrazadera	Acero Inoxidable 304
Presión máxima de trabajo (bar)	5	
Máx. temperatura trabajo (°C)	40	
Directiva DEP 2014/68/UE	Grupo: 1 Categoría: Art. 4.3	
Fabricado por	Gesfilter, S.L.	

## Aplicaciones

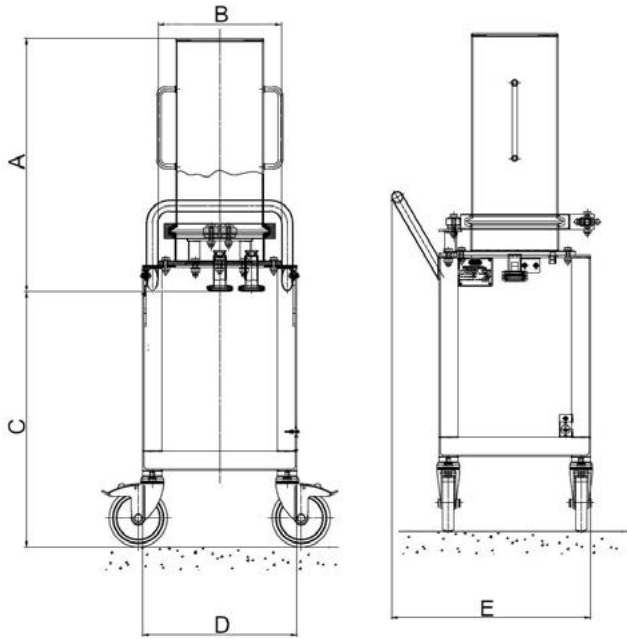
Aceites industriales  
Adhesivos  
Quelatos  
Resinas  
Ácidos

Bases  
Disolventes  
Cataforesis  
Líquidos automoción  
Pinturas automoción

Pinturas metalizadas  
Barnices  
Lacas  
Esmaltes  
Pinturas industriales

Revestimientos  
Tintas Ink-Jet base agua  
Tintas Ink-Jet base disolventes  
Tintas DYE  
Tintas UV

## Dimensiones, peso y volumen



		XW/AW					
Longitud filtro (mm)	Volumen (L)	Conexiones Entrada/Salida	Dimensiones (mm)				
			A	B	C	D	E
250	9	1½"	383	340	681	400	530
250	9	2"	433	340	631	400	530
500	18	1½"	636	340	681	400	530
500	18	2"	686	340	631	400	530

	Longitud filtro (mm)	
	250	500
Peso Porta-Cápsulas (Kg)	21,5	24,5
Peso Bancada (Kg)	3,7	

## Referencia

G-MIDP - **2** - **W** - **112C** - **T**

LONGITUD	
<b>2</b>	250mm
<b>5</b>	500mm

TIPO	
<b>W</b>	AW/XW

CONEXIONES	
<b>112C</b>	1½" Clamp
<b>2C</b>	2" Clamp

OPCIÓN	
<b>T</b>	RECUBRIMIENTO PTFE INTERIOR BASE PORTA-CÁPSULAS

- ✓ Opción de bancada en acero inoxidable
- ✓ Consultar otras configuraciones

**IMPORTANTE:** Esta información ha sido obtenida mediante la traducción del catálogo del fabricante, el cual se reserva el derecho de cambiar características del producto sin previo aviso

VS01-XH-RVAH1223



**gesfilter**  
PURE SOLUTIONS

EMPRESA CON EL  
SISTEMA DE CALIDAD  
CERTIFICADO POR DNV GL  
= ISO 9001 =