

PORTA-CÁPSULAS G-SIDPN - XB/AB



Características

Diseñado para alojar cápsulas que contienen un solo cartucho filtrante tipo XB/AB.

Recomendado para líneas de filtración de pequeño/mediano caudal.

Construido totalmente en acero inoxidable (las partes en contacto con el producto en inox-316L).

Sistema de apertura y cierre mediante abrazaderas clamp sin necesidad de herramientas.



Especificaciones

Producto	PORTA-CÁPSULAS G-SIDPN - XB/AB	
Tipo	XB/AB	
Longitud del filtro (mm)	62,5 / 125 / 250 / 500	
Numero de filtros	1 cartucho filtrante	
Altura Porta-cápsulas (mm)	130 / 195 / 320 / 570	
Conexiones entrada/salida	Clamp 1" - 3/4" BSPM	
Ancho (mm)	Conexiones Clamp 1" = 181 - Conexiones 3/4" BSPM = 211	
Materiales	Base	Acero Inoxidable 316L (Opción recubrimiento interior de PTFE)
	Pin	Acero Inoxidable 316L (Opción recubrimiento de PTFE)
	Sombbrero	Acero Inoxidable 316L
	Abrazadera	Acero Inoxidable 304L
Presión máxima de trabajo (bar)	5	
Máx. temperatura trabajo (°C)	40	
Directiva DEP 2014/68/UE	Fluido grupo: 1 (líquido) Categoría: Art 4.3	
Fabricado por	Gesfilter, S.L.	

Aplicaciones

Aceites industriales
Adhesivos
Quelatos
Resinas
Ácidos

Bases
Disolventes
Cataforesis
Líquidos automoción
Pinturas automoción

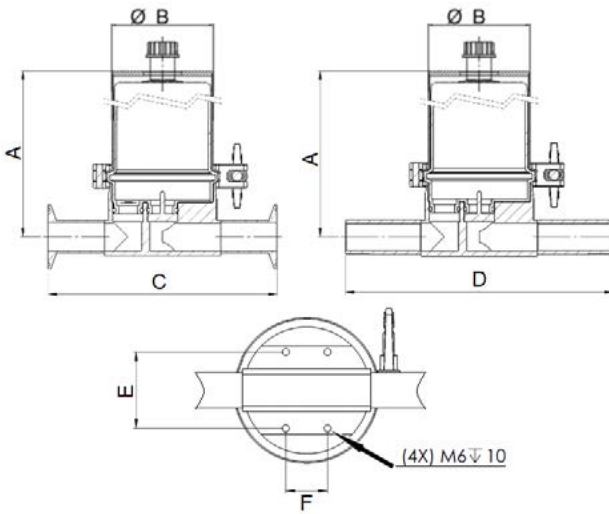
Pinturas metalizadas
Barnices
Lacas
Esmaltes
Pinturas industriales

Revestimientos
Tintas Ink-Jet base agua
Tintas Ink-Jet base disolventes
Tintas DYE
Tintas UV

Dimensiones, peso y volumen

Clamp 1"

3/4" BSP



XB/AB								
Longitud filtro (mm)	Volumen (L)	Peso (Kg)	Dimensiones (mm)					
			A	B	C	D	E	F
62,5	0,55	1,8	130	80	181	211	55	30
125	0,85	2,0	195	80	181	211	55	30
250	1,45	2,2	320	80	181	211	55	30
500	2,65	2,5	570	80	181	211	55	30

Referencia

G-SIDPN - **1** - **B** - **1C** - **T**

LONGITUD	
6	62,5mm
1	125mm
2	250mm
5	500mm

TIPO	
B	XB/AB

CONEXIONES	
1C	1" CLAMP
34B	3/4" BSPM

OPCIÓN	
T	RECUBRIMIENTO PTFE INTERIOR BASE PORTA-CÁPSULAS

✓ Consultar otras configuraciones

IMPORTANTE: Esta información ha sido obtenida mediante la traducción del catálogo del fabricante, el cual se reserva el derecho de cambiar características del producto sin previo aviso

VS01-XH-RVAH1223



gesfilter
PURE SOLUTIONS

EMPRESA CON EL
SISTEMA DE CALIDAD
CERTIFICADO POR DNV GL
= ISO 9001 =