

# PORTA-BOLSAS SERIE BFOS



## Características

Los porta-bolsas de la serie BFOS son contenedores a presión en acero inoxidable, diseñados para alojar bolsas o cestas filtrantes tamaño P1 y P2.

Formado por un cuerpo cilíndrico equipado con tapa abatible y cesta de soporte para bolsas filtrantes.

Sistema de cierre con tornillos de ojo y junta tórica.

Incorpora mecanismo especial para fijar las bolsas filtrantes y asegurar un correcto sellado, evitando cualquier by-pass. Acabado chorreado exterior y electropulido interior Incluye patas ajustables.

Fabricados bajo buenas prácticas de ingeniería según la directiva PED 2014/68/UE.



### Especificaciones

Producto		PORTA-BOLSAS SERIE BFOS	
Modelo Porta-bolsas		P1	P2
Superficie filtrante (m <sup>2</sup> )		0,25	0,5
Materiales de construcción	Porta-bolsas	Acero inoxidable 304 / Acero inoxidable 316	
	Cesta Soporte	Acero inoxidable 316	
	Cierre	Tornillo de ojo en Acero inoxidable	
	Juntas	FPM (Vitón) <sup>(1)</sup> / NBR / EPDM / FEP-Vitón	
	Presionador bolsa	Acero inoxidable 316	
	Patas ajustables	Acero inoxidable 304	
Conexiones	Entrada/Salida	Brida plana DN50 PN 16 / 2" BSP Hembra	Brida plana DN50 PN 16 / Brida plana DN80 PN 16 / 2" BSP Hembra
	Venteo	1/4" BSP Hembra	
Máxima presión de trabajo (bar)		10	6* / 10
Máxima temperatura de trabajo (°C)		-10/+80	
Acabado		Chorreado exterior y electropulido interior	
Directivas		PED 2014/68/UE (Artículo 4.3)	

\* Para fluidos grupo 1 (peligrosos) y tamaño P2 la máxima presión es de 6bar, para el resto presión máxima 10bar <sup>(1)</sup> Opción estándar

### Aplicaciones

Aceites industriales  
Adhesivos  
Aguas de Proceso  
Circuitos refrigeración

Hidrocarburos  
Resinas  
Tintas  
Tensoactivos

Cataforesis  
Fertilizantes líquidos  
Líquidos automoción  
Lacas

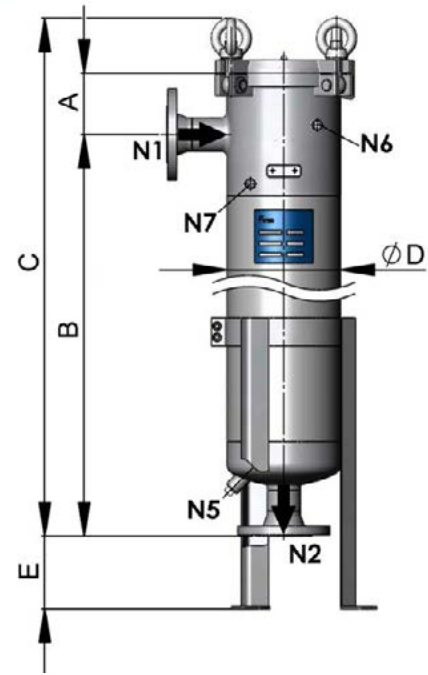
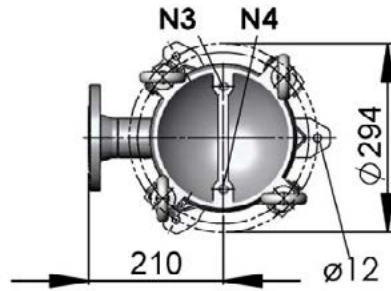
Esmaltes  
Pinturas industriales  
Revestimientos  
Barnices

## Dimensiones

Porta-Bolsas	P1	P2
Volumen (L)	20	28
* Peso (kg)	28-33	36-43

\* Peso variable en función de las conexiones

Porta-Bolsas	Área filtrante (m <sup>2</sup> )	Entrada/Salida (N1/N2)	A (mm)	B (mm)	C (mm)	D (mm)	E (mm)
BFOS1-F50-A2	0,25	DN50 PN16	110	556	765	Ø204	Máx. 275
BFOS2-F50-A2	0,5	DN50 PN16	110	920	1130	Ø204	Máx. 275
BFOS2-F80-A2	0,5	DN80 PN16	110	920	1130	Ø204	Máx. 275



**IMPORTANTE:** Esta información ha sido obtenida mediante la traducción del catálogo del fabricante, el cual se reserva el derecho de cambiar características del producto sin previo aviso

VS01-XH-RVAH0124



**gesfilter**  
PURE SOLUTIONS

EMPRESA CON EL  
SISTEMA DE CALIDAD  
CERTIFICADO POR DNV GL  
= ISO 9001 =