

EQUIPO ÍNDICE DE COLMATACIÓN

Características

Equipo de laboratorio para la determinación del índice de colmatación del vino.

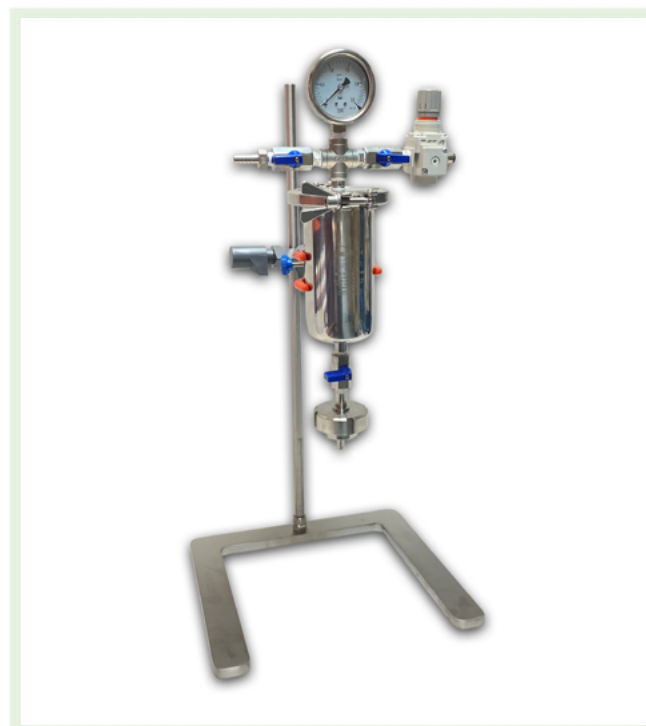
Equipado de estándar con un porta-discos de 25 mm de diámetro.

Depósito en acero inoxidable montado en un soporte ajustable.

Manómetro de 0 a 2,5 bar.

Manorreductor y dos válvulas para la entrada y salida de aire después de filtración.

Válvula para la salida del vino.



Especificaciones

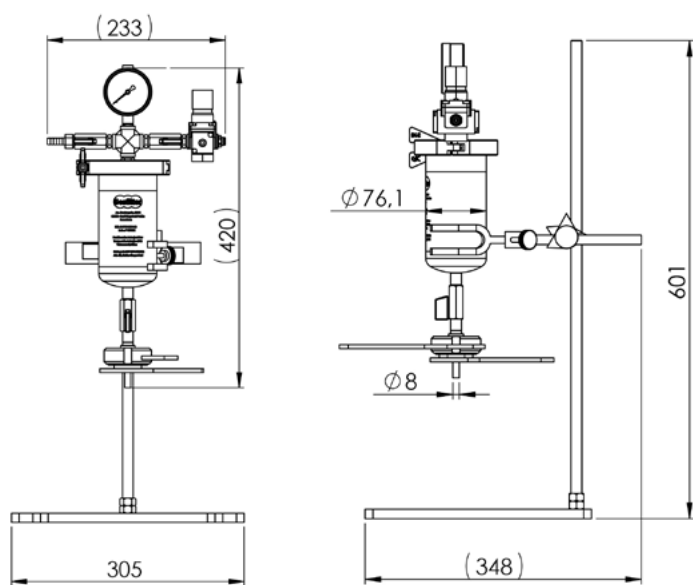
Producto		EQUIPO ÍNDICE DE COLMATACIÓN
Modelo		SBLNZZ-D251S1
Dimensiones	Largo (mm)	305
	Ancho (mm)	348
	Alto (mm)	601
Materiales	Depósito	Acero Inoxidable 316L
	Junta	PTFE modificado
	Porta-Discos	Acero Inoxidable 304L
	Abrazadera	Acero Inoxidable 304L
	Soporte pie	Acero Inoxidable 304L
Elemento filtrante alojable		Discos de 25 mm de diámetro
Conexión aire comprimido		Tubo 6 mm de diámetro
Volumen (L)		Volumen depósito: 0,6
Peso (Kg)		6,4
Máx. presión trabajo (bar)		2.0
Máx. temperatura trabajo (°C)		40
Directiva DEP 2014/68/EU		Grupo: 1 Categoría: Art. 4.3
Fabricado por		Gesfilter, S.L.

Aplicaciones

Comprobación del índice de colmatación del vino para determinar la filtrabilidad, evaluación de la calidad de la filtración, o de las condiciones de flujo.

Un índice de colmatación predice la posible colmatación del filtro.

Dimensiones



Accesorios incluidos



Referencia

SB **L** L **N** Z Z - **D** **25** 1S1

BANCADA
L SOPORTE PIE PLATO

IMPULSIÓN
N SIN BOMBA

CONTENEDOR
D PORTA-DISCOS

MODELO Y TAMAÑO CONT.
25 25mm Ø

✓ Consultar otras configuraciones

IMPORTANTE: Esta información ha sido obtenida mediante la traducción del catálogo del fabricante, el cual se reserva el derecho de cambiar características del producto sin previo aviso

VS01-XH-RVAH0921



Gesfilter
Pura solución

EMPRESA CON EL
SISTEMA DE CALIDAD
CERTIFICADO POR DNV GL
= ISO 9001 =