

# PORTA-BOLSAS SERIE BFOT

## Características

Los porta-bolsas de la serie BFOT son contenedores a presión en acero inoxidable, diseñados para alojar bolsas o cestas filtrantes tamaño P1 y P2.

Formado por un cuerpo cilíndrico equipado con tapa abatible y cesta de soporte para bolsas filtrantes.

Sistema de cierre con tornillos de ojo y juntas tóricas.

La propia tapa superior presiona las bolsas filtrantes, asegurando un correcto sellado y evitando cualquier by-pass.

Acabado electropulido interior y exterior  
Incluye patas ajustables.

Fabricado bajo buenas prácticas de ingeniería según la directiva PED 2014/68/UE.



## Especificaciones

Producto		PORTA-BOLSAS SERIE BFOT	
Modelo Porta-bolsas		P1	P2
Superficie filtrante (m <sup>2</sup> )		0,25	0,5
Materiales de construcción	Porta-bolsas	Acero inoxidable 316	
	Cesta Soporte	Acero inoxidable 316	
	Cierre	Tornillo de ojo en Acero inoxidable	
	Juntas	FPM (Vitón)	
	Patas ajustables	Acero inoxidable 304	
Conexiones	Entrada/Salida	Brida Plana DN50 PN16	BSP Hembra 2" / Brida Plana DN50 PN 16 / Brida Plana DN65 PN 16
	Ventoeo	BSP Hembra 1/2"	
Máxima presión de trabajo (bar)		10	6* / 10
Máxima temperatura de trabajo (°C)		-10/+80	
Acabado		Electropulido (Interior y exterior)	
Directivas		PED 2014/68/UE (Artículo 4.3)	

\* Para fluidos grupo 1 (peligrosos) y tamaño P2 la máxima presión es de 6bar, para el resto la presión máxima es de 10bar

## Aplicaciones

Aceites industriales  
Adhesivos  
Aguas de Proceso  
Circuitos refrigeración

Hidrocarburos  
Resinas  
Tintas  
Tensoactivos

Cataforesis  
Fertilizantes líquidos  
Líquidos automoción  
Lacas

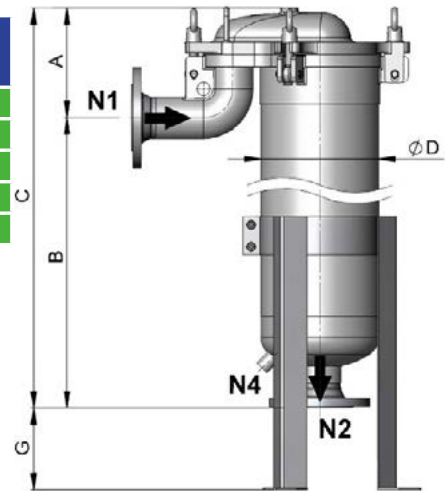
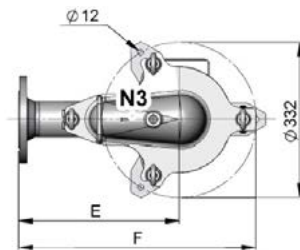
Esmaltes  
Pinturas industriales  
Revestimientos  
Barnices

## Dimensiones

Porta-Bolsas	P1	P2
Volumen (L)	18	31
*Peso (kg)	37	40-46

\* Peso variable en función de las conexiones

Porta-Bolsas	Área filtrante (m <sup>2</sup> )	Entrada/Salida (N1/N2)	A (mm)	B (mm)	C (mm)	D (mm)	E (mm)	F (mm)	G (mm)
BFOT1-DN50	0,25	DN50 PN16	200	385	585	Ø216	420	600	Máx. 275
BFOT1-R2	0,25	R2"	200	360	560	Ø216	430	610	Máx. 275
BFOT2-DN50	0,5	DN50 PN16	200	735	935	Ø216	420	600	Máx. 350
BFOT2-R2	0,5	R2"	200	710	910	Ø216	430	610	Máx. 350
BFOT2-DN65	0,5	DN50 PN16	200	735	935	Ø216	330	510	Máx. 350



## Referencia

BFOT **2** - **10** / **F50**

PORTA-BOLSAS		*1	PRESIÓN		*2	CONEXIÓN	
1	P1		6	6 bar		F50	Brida DN50 PN16
2	P2	10	10 bar	F65	Brida DN65 PN16		
				R50	BSP HEMBRA 2"		

\*1 Sólo para porta-bolsas P2 fluidos grupo I

\*2 Sólo para porta-bolsas P2

✓ Consultar otras configuraciones

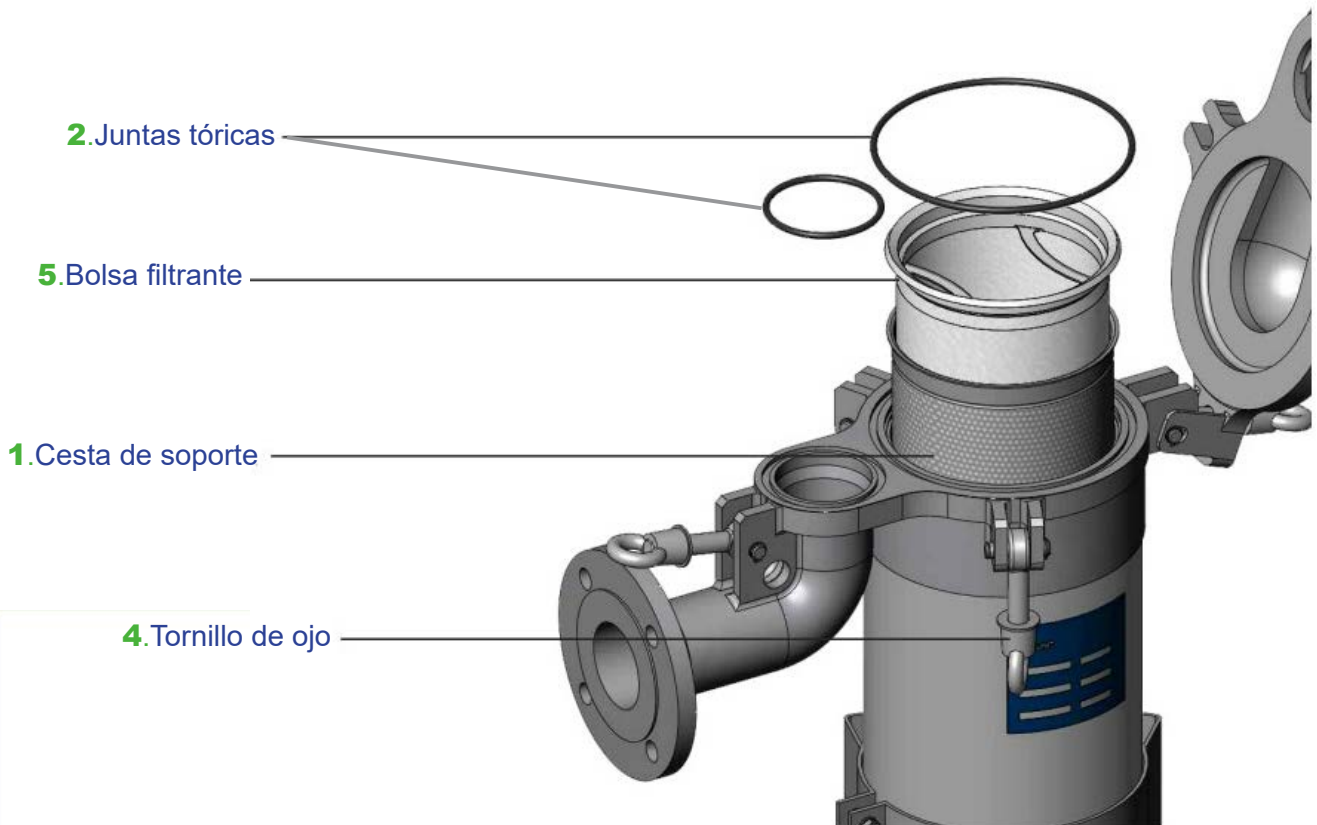
IMPORTANTE: Esta información ha sido obtenida mediante la traducción del catálogo del fabricante, el cual se reserva el derecho de cambiar características del producto sin previo aviso

VS01-XH-RVAH0218



**Gesfilter**  
Pura solución

EMPRESA CON EL  
SISTEMA DE CALIDAD  
CERTIFICADO POR DNV GL  
= ISO 9001 =



Pos.	Stock/ Piezas	Descripción	Material	Nº Artículo
1.1	1	Cesta de soporte tamaño 1	AISI 316	5179246030
1.2	1	Cesta de soporte tamaño 2	AISI 316	5179246040
2	1	Juntas tóricas	FPM (Vitón)	5179403032
3.1	1	Patas ajustables tamaño 1	AISI 304	5199201038
3.2	1	Patas ajustables tamaño 2	AISI 304	5199201048
4	1	Tornillo de ojo	Acero Inoxidable	5179999905
5	1	Bolsa filtrante	-	-