

Serie VSN

Características

El porta-filtros de venteo está diseñado para ser conectado a los tanques o depósitos para la filtración de aire y proteger el elemento filtrante.

Utilizados para la esterilización de gases y construidos en Acero inoxidable 316L.

Certificados disponibles bajo petición.

Gesfilter



Especificaciones

Producto		Serie VSN
Número de Cartuchos		De 1 a 12
Conexión del Cartucho		226-2
Estado físico del fluido		Gas
Conexión	Entrada/Salida	Clamp / DIN 11851 casquillo / DIN 11851 macho
Materiales	Cuerpo	Acero Inoxidable 316L / 1.4404
	Juntas	Sin juntas, excepto junta de silicona para DIN 11851 Macho
	Acabado	Interno: Pulido mecánico / Externo: Pulido mecánico
Directivas		ATEX 2014/34/UE (Grupo 2 Categoría 2 Gas y polvo, Fluido Grupo 2C)

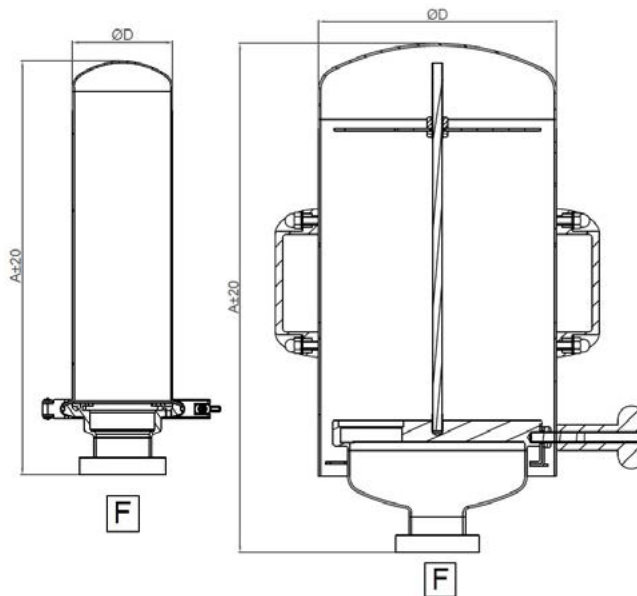
Aplicaciones

Venteo de depósitos en todas la Aplicaciones

Dimensiones

Modelo	A	Asas	ØD
VSN 011	347	NO	88,9
VSN 012	597	NO	
VSN 013	847	NO	
VSN 014	1097	NO	
VSN 031-051	480	NO	219
VSN 032-052	725	SI	
VSN 033-053	980	SI	
VSN 034-054	1230	SI	
VSN 081	508	NO	273
VSN 082	758	SI	
VSN 083	1008	SI	
VSN 084	1258	SI	
VSN 121	557	NO	400
VSN 122	807	SI	
VSN 123	1057	SI	
VSN 124	1307	SI	

Base sin
Sombbrero



IMPORTANTE: Esta información ha sido obtenida mediante la traducción del catálogo del fabricante, el cual se reserva el derecho de cambiar características del producto sin previo aviso

VS01-XH-RVAH1116



Gesfilter
Pura solución

EMPRESA CON EL
SISTEMA DE CALIDAD
CERTIFICADO POR DNV GL
= ISO 9001 =