

# Serie FI

## Características

Los porta-filtros industriales individuales están diseñados para alojar un cartucho filtrante de 10", 20", 30" o 40".

El porta-filtros se puede suministrar para instalar un cartucho filtrante de conexión D.O.E (abierto por ambos extremos), 222-2 y 226-2.

Fabricados en acero inoxidable 316L y un acabado pulido mecánico.



### Especificaciones

Producto		Serie FI
Número de Cartuchos		1
Conexión del Cartucho		D.O.E. / 222-2 / 226-2
Conexiones	Drenaje	1/4" BSP Hembra
	Venteo	1/4" BSP Macho
	Entrada/Salida	1" BSP Hembra
Materiales	Cuerpo	Acero Inoxidable 316L / 1.4404
	Junta	EPDM / Vitón / Silicona / FEP Silicona
	Acabado	Interno: Decapado / Externo: Pulido mecánico
Prueba de Presión (bar)		10,5
Presión de Diseño de 0 a 40°C (bar)		0 a 8,0
Presión de Diseño a 150°C (bar)		0 a 6,2
Directivas		ATEX 2014/34/UE (Grupo 2 Categoría 2 Gas y polvo, Fluido Grupo 2C) PED 2014/68/UE (Fluido Grupo 1 y 2, Artículo 4.3)

### Aplicaciones

Aceites industriales  
Adhesivos  
Aguas de Proceso  
Circuitos refrigeración  
Fertilizantes líquidos

Hidrocarburos  
Resinas  
Tintas  
Tensoactivos

Cataforesis  
Tintas Inkjet  
Líquidos automoción  
Lacas

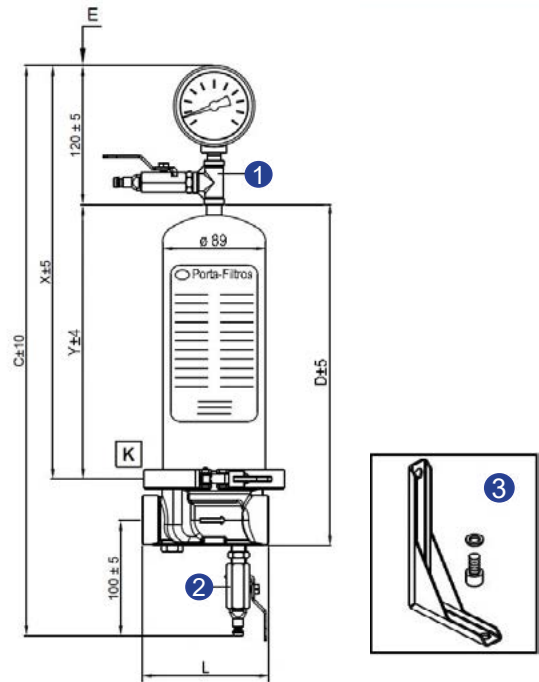
Esmaltes  
Pinturas industriales  
Revestimientos  
Barnices

## Dimensiones

Modelo de Porta-filtros	FI011	FI012	FI013	FI014
Altura del Cartucho	10"	20"	30"	40"
C mm	572	827	1082	1337
D mm	382	637	892	1147
E mm	300	554	808	1062
X mm	440	695	950	1205
Y mm	320	575	830	1085
L mm 226-2	110±2			
L mm (D.O.E.) / L mm 222-2	98±2			
Volumen (L)	1,8	3,3	4,8	6,3
Peso (kg)	4	4,8	5,6	6,4

### Accesorios (Bajo demanda)

Posición	Descripción	Material
1	Venteo (Manómetro Ø63mm 0-10bar + Válvula esfera 1/4")	-
2	Drenaje (Válvula esfera 1/4")	-
3	Soporte de Pared	AISI 304



**IMPORTANTE:** Esta información ha sido obtenida mediante la traducción del catálogo del fabricante, el cual se reserva el derecho de cambiar características del producto sin previo aviso

VS01-XH-RVAH1116



**Gesfilter**  
Pura solución

EMPRESA CON EL  
SISTEMA DE CALIDAD  
CERTIFICADO POR DNV GL  
= ISO 9001 =