

PORTA-CÁPSULAS MIDP - XW/AW



Características

Diseñado para alojar cápsulas XW/AW que contienen 7 cartuchos filtrantes.

Recomendado para líneas de filtración de elevado caudal, en las que un cambio de filtros rápido es importante.

Construido totalmente en acero inoxidable (las partes en contacto con el producto en inox-316).

Sistema de apertura y cierre mediante abrazaderas clamp sin necesidad de herramientas.



Especificaciones

| | | |
|---------------------------------|------------------------------|---|
| Producto | PORTA-CÁPSULAS MIDP - XW/AW | |
| Tipo | XW/AW | |
| Longitud del filtro (mm) | 250 / 500 | |
| Numero de filtros | 7 cartuchos filtrantes | |
| Altura Porta-cápsulas (mm) | 852,5 / 1106 | |
| Conexiones entrada/salida | Clamp 1½" / Clamp 2" | |
| Materiales | Base | Acero Inoxidable 316L (Opción recubrimiento interior de PTFE) |
| | Sombrero | Acero Inoxidable 304L |
| | Abrazadera | Acero Inoxidable 304L |
| Presión máxima de trabajo (bar) | 5 | |
| Máx. temperatura trabajo (°C) | 40 | |
| Directiva DEP 2014/68/UE | Grupo: 1 Categoría: Art. 4.3 | |
| Fabricado por | Gesfilter, S.L. | |

Aplicaciones

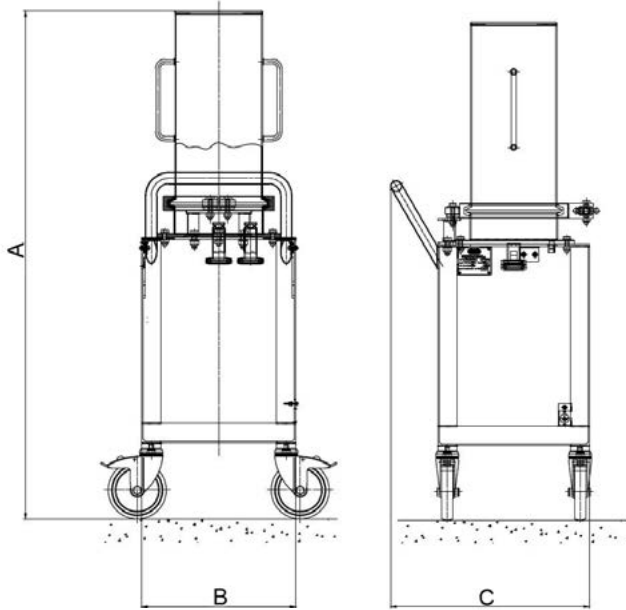
Aceites industriales
Adhesivos
Quelatos
Resinas
Ácidos

Bases
Disolventes
Cataforesis
Líquidos automoción
Pinturas automoción

Pinturas metalizadas
Barnices
Lacas
Esmaltes
Pinturas industriales

Revestimientos
Tintas Ink-Jet base agua
Tintas Ink-Jet base disolventes
Tintas DYE
Tintas UV

Dimensiones, peso y volumen



| XW/AW | | | | | |
|----------------------|-------------|-----------|------------------|-----|-----|
| Longitud filtro (mm) | Volumen (L) | Peso (Kg) | Dimensiones (mm) | | |
| | | | A | B | C |
| 250 | 9 | 25,2 | 846 | 400 | 525 |
| 500 | 18 | 28,2 | 1316 | 400 | 525 |

| | Longitud filtro (mm) | |
|--------------------------|----------------------|------|
| | 250 | 500 |
| Peso Porta-Cápsulas (Kg) | 21,5 | 24,5 |
| Peso Bancada (Kg) | 3,7 | |

Referencia

G-MIDP - **2** - **W** - **112C** - **T**

| LONGITUD | |
|----------|-------|
| 2 | 250mm |
| 5 | 500mm |

| TIPO | |
|----------|-------|
| W | AW/XW |

| CONEXIONES | |
|-------------|-----------|
| 112C | 1½" Clamp |
| 2C | 2" Clamp |

| OPCIÓN | |
|----------|--|
| T | RECUBRIMIENTO PTFE INTERIOR BASE PORTA-CÁPSULAS |

✓ Consultar otras configuraciones

IMPORTANTE: Esta información ha sido obtenida mediante la traducción del catálogo del fabricante, el cual se reserva el derecho de cambiar características del producto sin previo aviso

VS01-XH-RVAH1116



Gesfilter
Pura solución

EMPRESA CON EL
SISTEMA DE CALIDAD
CERTIFICADO POR DNV GL
= ISO 9001 =