

# PORTA-CÁPSULAS G-SIDP - XB/AB



## Características

Diseñado para alojar cápsulas que contienen un solo cartucho filtrante tipo XB/AB.

Recomendado para líneas de filtración de pequeño/mediano caudal.

Construido totalmente en acero inoxidable (las partes en contacto con el producto en inox-316).

Sistema de apertura y cierre mediante abrazaderas clamp sin necesidad de herramientas.



## Especificaciones

Producto		PORTA-CÁPSULAS G-SIDP - XB/AB
Tipo		XB/AB
Longitud del filtro (mm)		62,5 / 125 / 250 / 500
Numero de filtros		1 cartucho filtrante
Altura Porta-cápsulas (mm)		170 / 233 / 358 / 608
Conexiones entrada/salida		Clamp 1" - 3/4" BSPM
Ancho (mm)		Conexiones Clamp 1" = 181 - Conexiones 3/4" BSPM = 211
Materiales	Base	Acero Inoxidable 316L (Opción recubrimiento interior de PTFE)
	Pin	Acero Inoxidable recubierto de PTFE
	Sombbrero	Acero Inoxidable 316L
	Abrazadera	Acero Inoxidable 304L
Presión máxima de trabajo (bar)		5
Máx. temperatura trabajo (°C)		40
Directiva DEP 2014/68/UE		Grupo: 1 Categoría: Art. 4.3
Fabricado por		Gesfilter, S.L.

## Aplicaciones

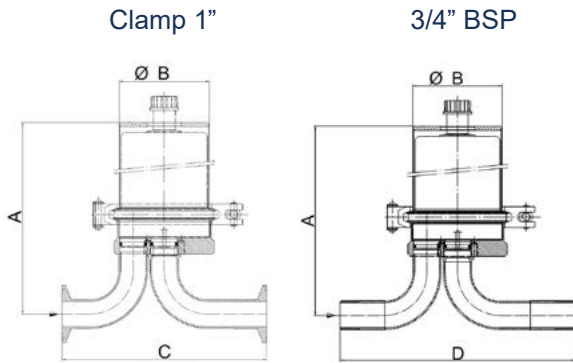
Aceites industriales  
Adhesivos  
Quelatos  
Resinas  
Ácidos

Bases  
Disolventes  
Cataforesis  
Líquidos automoción  
Pinturas automoción

Pinturas metalizadas  
Barnices  
Lacas  
Esmaltes  
Pinturas industriales

Revestimientos  
Tintas Ink-Jet base agua  
Tintas Ink-Jet base disolventes  
Tintas DYE  
Tintas UV

## Dimensiones, peso y volumen



XB/AB						
Longitud filtro (mm)	Volumen (L)	Peso (Kg)	Dimensiones (mm)			
			A	B	C	D
62,5	0,65	1,6	80	81	119	120
125	0,95	1,8	235	80	181	211
250	1,55	2	360	80	181	211
500	2,75	2,3	610	80	181	211

## Referencia

G-SIDP - **1** - **B** - **1C** - **T**

LONGITUD	
6	62,5mm
1	125mm
2	250mm
5	500mm

TIPO	
B	XB/AB

CONEXIONES	
1C	1" CLAMP
34B	3/4" BSPM

OPCIÓN	
T	RECUBRIMIENTO PTFE INTERIOR BASE PORTA-CÁPSULAS

✓ Consultar otras configuraciones

**IMPORTANTE:** Esta información ha sido obtenida mediante la traducción del catálogo del fabricante, el cual se reserva el derecho de cambiar características del producto sin previo aviso

VS01-XH-RVAH1116



**Gesfilter**  
Pura solución

EMPRESA CON EL  
SISTEMA DE CALIDAD  
CERTIFICADO POR DNV GL  
= ISO 9001 =